

# Dell™ Inspiron™ 1370 서비스 설명서

[시작하기 전에](#)

[전지](#)

[광학 드라이브](#)

[메모리 모듈](#)

[무선 미니 카드](#)

[키보드](#)

[손목 받침대](#)

[Bluetooth® 무선 기술을 사용한 내장형 카드](#)

[하드 드라이브](#)

[USB/오디오 보드](#)

[시스템 보드](#)

[코인 셀 전지](#)

[전원 보드](#)

[프로세서 팬](#)

[열 냉각 조립품](#)

[스피커](#)

[SIM 보드](#)

[디스플레이](#)

[카메라](#)

[전지 래치 조립품](#)

[BIOS 플래싱](#)

---

정규 모델: P06S 시리즈

정규 유형: P06S001

---

## 주, 주의 및 경고



**주:** 주는 컴퓨터를 보다 효율적으로 사용하는 데 도움을 주는 중요 정보를 제공합니다.



**주의:** 주의는 하드웨어의 손상 또는 데이터 유실 위험을 설명하며 이러한 문제를 방지할 수 있는 방법을 알려줍니다.



**경고:** 경고는 재산상의 피해나 심각한 부상 또는 사망을 유발할 수 있는 위험이 있음을 알려줍니다.

---

이 문서의 정보는 사전 통보 없이 변경될 수 있습니다.

© 2009 Dell Inc. 저작권 본사 소유.

Dell Inc.의 사전 승인 없이 어떠한 방식으로든 본 자료를 무단 복제하는 행위는 엄격히 금지됩니다.

본 설명서에 사용된 상표: **Dell, DELL** 로고 및 **Inspiron**은 Dell Inc.의 상표입니다. **Bluetooth**는 Bluetooth SIG, Inc. 소유의 등록 상표이며 라이선스 계약에 따라 Dell에서 사용됩니다. **Microsoft, Windows, Windows** 시리클 로고는 미국 및/또는 기타 국가/지역에서 Microsoft Corporation의 상표 또는 등록 상표입니다.

특정 회사의 표시나 회사명 또는 제품을 지칭하기 위해 다른 상표나 상호를 본 설명서에서 사용할 수도 있습니다. Dell Inc.는 자사가 소유하고 있는 것 이외의 타사 소유 상표 및 상호에 대한 어떠한 소유권도 갖고 있지 않습니다.

2009년 11월 Rev. A00

[목록 페이지로 돌아가기](#)

## 전지

Dell™ Inspiron™ 1370 서비스 설명서

- [전지 분리](#)
- [전지 장착](#)

**경고:** 컴퓨터 내부에서 작업하기 전에 컴퓨터와 함께 제공된 안전 정보를 읽어봅니다. 자세한 안전 모범 사례 정보는 Regulatory Compliance(규정 준수) 홈 페이지([www.dell.com/regulatory\\_compliance](http://www.dell.com/regulatory_compliance))를 참조하십시오.

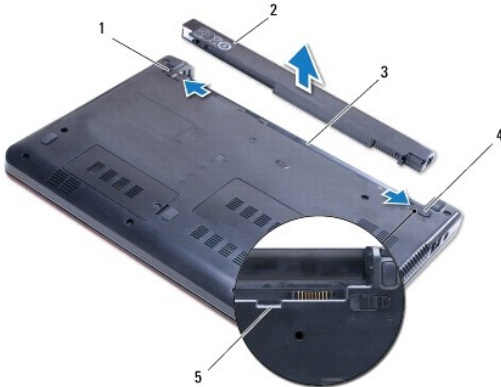
**주의:** 컴퓨터 수리 작업은 공인된 서비스 기술자만 수행해야 합니다. Dell™의 승인을 받지 않은 서비스 작업으로 인한 손상에 대해서는 보증을 받을 수 없습니다.

**주의:** 정전기 방전을 방지하기 위해 손목 접지대를 사용하거나 도색되지 않은 금속 표면을 주기적으로 만져 접지합니다.

**주의:** 컴퓨터의 손상을 방지하려면 특정 Dell 컴퓨터를 위해 설계된 전용 전지를 사용해야 합니다. 다른 Dell 컴퓨터용으로 설계된 전지를 사용하지 마십시오.

## 전지 분리

1. [시작하기 전에](#)의 절차를 따릅니다.
2. 깨끗하고 평평한 표면에 컴퓨터를 뒤집어 놓습니다.
3. 전지 분리 래치를 잠금 해제 위치로 밀니다. 전지를 분리하면 전지 분리 래치가 자동으로 잠금 위치로 이동합니다.
4. 전지 잠금 래치를 잠금 해제 위치로 밀니다.
5. 노치에서 전지를 들어 올려 전지 베이에서 분리합니다.



1	전지 분리 래치	2	전지
3	전지 베이	4	전지 잠금 래치
5	노치		

## 전지 장착

1. [시작하기 전에](#)의 절차를 따릅니다.
2. 전지를 전지 베이에 놓습니다.
3. 전지를 아래로 눌러 컴퓨터에 연결합니다.
4. 전지 잠금 래치를 잠금 위치로 밀니다.

[목록 페이지로 돌아가기](#)



[목차 페이지로 돌아가기](#)

## 시작하기 전에

Dell™ Inspiron™ 1370 서비스 설명서

- [권장 도구](#)
- [컴퓨터 끄기](#)
- [컴퓨터 내부에서 작업하기 전에](#)

이 설명서에서는 컴퓨터 구성요소의 분리 및 설치 절차에 대해 설명합니다. 특별한 언급이 없는 한, 각 절차의 전제 조건은 다음과 같습니다.

1. [컴퓨터 끄기](#) 및 [컴퓨터 내부에서 작업하기 전에](#)에 설명된 단계를 수행했습니다.
1. 컴퓨터와 함께 제공된 안전 정보를 읽었습니다.
1. 분리 절차를 역순으로 수행하여 구성요소를 장착하거나 별도로 구입한 경우 설치할 수 있습니다.


## 권장 도구

본 설명서의 절차를 수행하는 데 다음 도구가 필요할 수 있습니다.

1. 소형 십자 드라이버
1. 소형 납작 드라이버
1. 플라스틱 스크라이브
1. [support.dell.com](http://support.dell.com)에서 제공하는 BIOS 실행 업데이트 프로그램

## 컴퓨터 끄기

**주의:** 데이터 유실을 방지하려면 컴퓨터를 끄기 전에 열려 있는 모든 파일을 저장하고 닫은 다음 사용 중인 모든 프로그램을 종료합니다.

1. 열려 있는 모든 파일을 저장하고 닫은 다음 사용 중인 모든 프로그램을 종료합니다.
2. 시작  을 클릭한 다음 **종료**를 클릭합니다.  
운영 체제 종료 프로세스가 완료된 후 컴퓨터가 꺼집니다.
3. 컴퓨터가 꺼져 있는지 확인합니다. 운영 체제를 종료할 때 컴퓨터가 자동으로 꺼지지 않으면 컴퓨터가 꺼질 때까지 전원 단추를 계속 누르고 있습니다.

## 컴퓨터 내부에서 작업하기 전에

컴퓨터의 손상을 방지하고 안전하게 작업하려면 다음 안전 지침을 따릅니다.

**경고:** 컴퓨터 내부에서 작업하기 전에 컴퓨터와 함께 제공된 안전 정보를 읽어봅니다. 자세한 안전 모범 사례 정보는 Regulatory Compliance(규정 준수) 홈 페이지([www.dell.com/regulatory\\_compliance](http://www.dell.com/regulatory_compliance))를 참조하십시오.

**주의:** 컴퓨터 수리 작업은 공인된 서비스 기술자만 수행해야 합니다. Dell의 승인을 받지 않은 서비스 작업으로 인한 손상에 대해서는 보증을 받을 수 없습니다.

**주의:** 구성요소와 카드를 조심스럽게 다룹니다. 카드의 구성요소나 단자를 만지지 마십시오. 카드를 잡을 때는 모서리나 금속 설치 받침대를 잡습니다. 구성요소를 잡을 때는 핀이 아닌 모서리를 잡습니다.

**주의:** 케이블을 분리할 때는 케이블을 직접 잡아 당기지 말고 커넥터나 당김 램을 잡고 분리합니다. 일부 케이블에는 잠금 램이 있는 커넥터가 달려 있으므로 이와 같은 종류의 케이블을 분리하는 경우에는 잠금 램을 누르고 분리합니다. 커넥터를 잡아 당길 때는 커넥터 핀이 구부러지지 않도록 수평으로 잡아 당깁니다. 케이블을 연결하기 전에 두 커넥터의 방향이 올바르게 정렬되었는지도 확인합니다.

**주의:** 컴퓨터의 손상을 방지하려면 컴퓨터 내부에서 작업하기 전에 다음 단계를 수행합니다.

1. 컴퓨터 덮개가 굽히지 않도록 작업대 표면이 평평하고 깨끗한지 확인합니다.
2. 컴퓨터([컴퓨터 끄기](#) 참조) 및 장착된 모든 장치의 전원을 끕니다.

**주의:** 네트워크 케이블을 분리하려면 먼저 컴퓨터에서 케이블을 분리한 다음 네트워크 장치에서 케이블을 분리합니다.

3. 컴퓨터에서 전화선이나 네트워크 케이블을 모두 분리합니다.
4. 해당하는 경우 7-in-1 메모리 카드 판독기에서 카드를 분리합니다.
5. 전원 콘센트에서 컴퓨터 및 장착된 모든 장치를 분리합니다.
6. 컴퓨터에서 장착된 장치를 모두 분리합니다.

△ **주의:** 시스템 보드의 손상을 방지하려면 컴퓨터 내부에서 작업하기 전에 주 전지([전지 분리 참조](#))를 분리합니다.

7. 전지를 분리합니다([전지 분리 참조](#)).
8. 컴퓨터를 바로 세우고 컴퓨터를 연 다음 전원 단추를 눌러 시스템 보드를 잠めます.

---


[목차 페이지로 돌아가기](#)

[목차 페이지로 돌아가기](#)

## BIOS 플래싱

Dell™ Inspiron™ 1370 서비스 설명서

1. 컴퓨터를 켭니다.
2. [support.dell.com](https://support.dell.com)으로 이동합니다.
3. **Drivers & Downloads**(드라이버 및 다운로드)→ **Select Model**(모델 선택)을 클릭합니다.
4. 해당 컴퓨터의 BIOS 업데이트 파일을 찾습니다.


 **주:** 컴퓨터의 서비스 태그는 컴퓨터 맨 아래에 있습니다.

해당 컴퓨터의 서비스 태그가 있는 경우:

- a. **Enter a Service Tag**(서비스 태그 입력)를 클릭합니다.
- b. **Enter a service tag:**(서비스 태그 입력:) 필드에 컴퓨터의 서비스 태그를 입력하고 **Go**(이동)를 클릭한 후 [5단계](#)를 수행합니다.

해당 컴퓨터의 서비스 태그가 없는 경우:

- a. **Select Your Product Family**(제품군 선택) 목록에서 제품 유형을 선택합니다.
- b. **Select Your Product Line**(제품 계열 선택) 목록에서 제품 브랜드를 선택합니다.
- c. **Select Your Product Model**(제품 모델 선택) 목록에서 제품 모델 번호를 선택합니다.

 **주:** 다른 모델을 선택한 경우 다시 시작하려면 메뉴 오른쪽 상단에 있는 **Start Over**(처음부터 다시 시작)를 클릭합니다.

- d. **Confirm**(확인)을 클릭합니다.

5. 결과 목록이 화면에 나타납니다. **BIOS**를 클릭합니다.
6. 최신 BIOS 파일을 다운로드하려면 **Download Now**(지금 다운로드)를 클릭합니다.  
**File Download**(파일 다운로드) 창이 나타납니다.
7. 파일을 바탕 화면에 저장하려면 **저장**을 클릭합니다. 바탕 화면으로 파일이 다운로드됩니다.
8. **다운로드 완료** 창이 나타나면 **닫기**를 클릭합니다.  
바탕 화면에 파일 아이콘이 표시되며 해당 아이콘 이름은 다운로드한 BIOS 업데이트 파일의 이름과 같습니다.
9. 바탕 화면에서 파일 아이콘을 더블 클릭하고 화면의 지침을 따릅니다.

---

[목차 페이지로 돌아가기](#)

[목차 페이지로 돌아가기](#)

## Bluetooth® 무선 기술을 사용한 내장형 카드

Dell™ Inspiron™ 1370 서비스 설명서

- [Bluetooth 카드 분리](#)
- [Bluetooth 카드 장착](#)

**경고:** 컴퓨터 내부에서 작업하기 전에 컴퓨터와 함께 제공된 안전 정보를 읽어봅니다. 자세한 안전 모범 사례 정보는 Regulatory Compliance(규정 준수) 홈 페이지([www.dell.com/regulatory\\_compliance](http://www.dell.com/regulatory_compliance))를 참조하십시오.

**주의:** 컴퓨터 수리 작업은 공인된 서비스 기술자만 수행해야 합니다. Dell™의 승인을 받지 않은 서비스 작업으로 인한 손상에 대해서는 보증을 받을 수 없습니다.

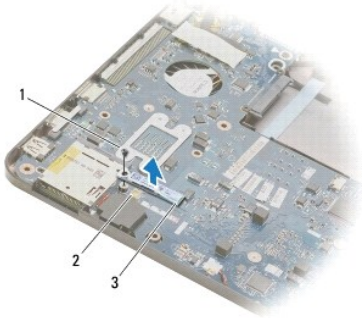
**주의:** 정전기 방전을 방지하기 위해 손목 접지대를 사용하거나 도색되지 않은 금속 표면을 주기적으로 만져 접지합니다.

**주의:** 시스템 보드의 손상을 방지하려면 컴퓨터 내부에서 작업하기 전에 주 전지([전지 분리](#) 참조)를 분리합니다.

Bluetooth 무선 기술을 사용한 카드를 컴퓨터와 함께 주문한 경우, 카드는 이미 설치되어 있습니다.

### Bluetooth 카드 분리

1. [시작하기 전에](#)의 절차를 따릅니다.
2. 전지를 분리합니다([전지 분리](#) 참조).
3. 키보드를 분리합니다([키보드 분리](#) 참조).
4. 컴퓨터를 뒤집어 놓고 미니 카드 덮개를 분리합니다([미니 카드 분리](#)에 설명된 3단계에서 4단계까지의 지침을 따름).
5. 손목 받침대를 분리합니다([손목 받침대 분리](#) 참조).
6. Bluetooth 카드를 시스템 보드에 고정하는 나사를 분리합니다.
7. Bluetooth 카드를 들어 올려 시스템 보드 커넥터에서 분리합니다.




1 나사	2 시스템 보드 커넥터
3 Bluetooth 카드	

### Bluetooth 카드 장착

1. [시작하기 전에](#)의 절차를 따릅니다.
2. Bluetooth 카드의 커넥터를 시스템 보드의 커넥터에 맞추고 아래로 눌러 Bluetooth 카드를 시스템 보드에 연결합니다.
3. Bluetooth 카드를 시스템 보드에 고정하는 나사를 장착합니다.
4. 손목 받침대를 장착합니다([손목 받침대 장착](#) 참조).

5. 미니 카드 덮개를 장착합니다([미니 카드 장착](#)에 설명된 7단계에서 8단계까지의 지침을 따름).
6. 키보드를 장착합니다([키보드 장착](#) 참조).
7. 전지를 장착합니다([전지 장착](#) 참조).

 **주의:** 컴퓨터의 전원을 켜기 전에 나사를 모두 장착하고 컴퓨터 내부에 남아 있는 나사가 없는지 확인합니다. 이렇게 하지 않으면 컴퓨터가 손상될 수 있습니다.

---

[목차 페이지로 돌아가기](#)



[목록 페이지로 돌아가기](#)

## 카메라

### Dell™ Inspiron™ 1370 서비스 설명서

- [카메라 분리](#)
- [카메라 장착](#)

**경고:** 컴퓨터 내부에서 작업하기 전에 컴퓨터와 함께 제공된 안전 정보를 읽어봅니다. 자세한 안전 모범 사례 정보는 Regulatory Compliance(규정 준수) 홈 페이지([www.dell.com/regulatory\\_compliance](http://www.dell.com/regulatory_compliance))를 참조하십시오.

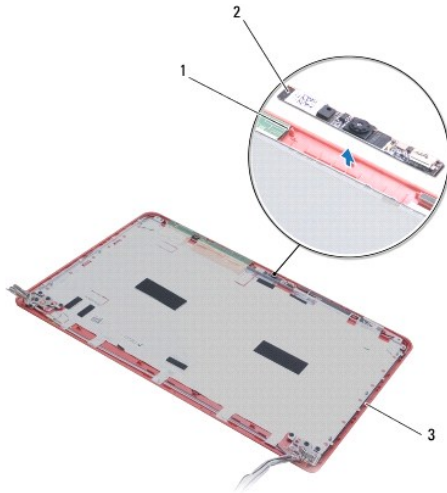
**주의:** 컴퓨터 수리 작업은 공인된 서비스 기술자만 수행해야 합니다. Dell™의 승인을 받지 않은 서비스 작업으로 인한 손상에 대해서는 보증을 받을 수 없습니다.

**주의:** 정전기 방전을 방지하려면 손목 접지대를 사용하거나 도색되지 않은 금속 표면(예: 컴퓨터 후면의 커넥터)을 주기적으로 만져 접지합니다.

**주의:** 시스템 보드의 손상을 방지하려면 컴퓨터 내부에서 작업하기 전에 주 전지([전지 분리](#) 참조)를 분리합니다.

## 카메라 분리

1. [시작하기 전에](#)의 절차를 따릅니다.
2. 전지를 분리합니다([전지 분리](#) 참조).
3. [시스템 보드 분리](#)에 설명된 3단계에서 15단계까지의 지침을 따릅니다.
4. 디스플레이 조립품을 분리합니다([디스플레이 조립품 분리](#) 참조).
5. 디스플레이 연결식 덮개를 분리합니다([디스플레이 연결식 덮개 분리](#) 참조).
6. 디스플레이 베젤을 분리합니다([디스플레이 베젤 분리](#) 참조).
7. 디스플레이 패널을 분리합니다([디스플레이 패널 분리](#) 참조).
8. 카메라 모듈을 들어 올려 디스플레이 덮개에서 분리합니다.



1	맞춤 포스트(2개)	2	카메라 모듈
3	디스플레이 덮개		

## 카메라 장착

1. [시작하기 전에](#)의 절차를 따릅니다.

- 
2. 맞춤 포스트를 사용하여 카메라 모듈을 디스플레이 덮개에 놓습니다.
  3. 카메라 모듈을 아래로 눌러 디스플레이 덮개에 고정합니다.
  4. 디스플레이 패널을 장착합니다([디스플레이 패널 장착](#) 참조).
  5. 디스플레이 베젤을 장착합니다([디스플레이 베젤 장착](#) 참조).
  6. 디스플레이 연결쇠 덮개를 장착합니다([디스플레이 연결쇠 덮개 장착](#) 참조).
  7. 디스플레이 조립품을 장착합니다([디스플레이 조립품 장착](#) 참조).
  8. [시스템 보드 장착](#)에 설명된 5단계에서 21단계까지의 지침을 따릅니다.
  9. 전지를 장착합니다([전지 장착](#) 참조).

△ **주의:** 컴퓨터의 전원을 켜기 전에 나사를 모두 장착하고 컴퓨터 내부에 남아 있는 나사가 없는지 확인합니다. 이렇게 하지 않으면 컴퓨터가 손상될 수 있습니다.

---

[목차 페이지로 돌아가기](#)

[목차 페이지로 돌아가기](#)

## 코인 셀 전지

Dell™ Inspiron™ 1370 서비스 설명서

- [코인 셀 전지 분리](#)
- [코인 셀 전지 장착](#)

**경고:** 컴퓨터 내부에서 작업하기 전에 컴퓨터와 함께 제공된 안전 정보를 읽어봅니다. 자세한 안전 모범 사례 정보는 Regulatory Compliance(규정 준수) 홈 페이지([www.dell.com/regulatory\\_compliance](http://www.dell.com/regulatory_compliance))를 참조하십시오.

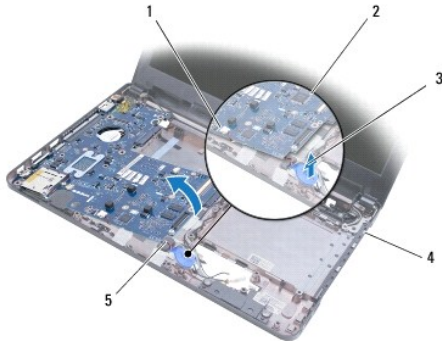
**주의:** 컴퓨터 수리 작업은 공인된 서비스 기술자만 수행해야 합니다. Dell™의 승인을 받지 않은 서비스 작업으로 인한 손상에 대해서는 보증을 받을 수 없습니다.

**주의:** 정전기 방전을 방지하기 위해 손목 접지대를 사용하거나 도색되지 않은 금속 표면을 주기적으로 만져 접지합니다.

**주의:** 시스템 보드의 손상을 방지하려면 컴퓨터 내부에서 작업하기 전에 주 전지([전지 분리](#) 참조)를 분리합니다.

## 코인 셀 전지 분리

1. [시작하기 전에](#)의 절차를 따릅니다.
2. 전지를 분리합니다([전지 분리](#) 참조).
3. [시스템 보드 분리](#)에 설명된 [3단계](#)에서 [13단계](#)까지의 지침을 따릅니다.
4. 시스템 보드를 살짝 위로 들어 올려 라우팅 가이드에서 코인 셀 전지 케이블을 분리합니다.
5. 코인 셀 전지를 들어 올려 컴퓨터 베이스에서 분리합니다.



1	시스템 보드 커넥터	2	시스템 보드
3	코인 셀 전지	4	컴퓨터 베이스
5	코인 셀 전지 케이블		

## 코인 셀 전지 장착

1. [시작하기 전에](#)의 절차를 따릅니다.
2. 코인 셀 전지의 접촉면이 아래로 향하게 코인 셀 전지를 컴퓨터 베이스의 제자리에 눌러 넣습니다.
3. [시스템 보드 장착](#)에 설명된 [5단계](#)에서 [21단계](#)까지의 지침을 따릅니다.
4. 전지를 장착합니다([전지 장착](#) 참조).

**주의:** 컴퓨터의 전원을 켜기 전에 나사를 모두 장착하고 컴퓨터 내부에 남아 있는 나사가 없는지 확인합니다. 이렇게 하지 않으면 컴퓨터가 손상될 수 있습니다.

[목차 페이지로 돌아가기](#)



[목록 페이지로 돌아가기](#)

## 열 냉각 조립품

Dell™ Inspiron™ 1370 서비스 설명서

- [열 냉각 조립품 분리](#)
- [열 냉각 조립품 장착](#)

**경고:** 컴퓨터 내부에서 작업하기 전에 컴퓨터와 함께 제공된 안전 정보를 읽어봅니다. 자세한 안전 모범 사례 정보는 Regulatory Compliance(규정 준수) 홈 페이지([www.dell.com/regulatory\\_compliance](http://www.dell.com/regulatory_compliance))를 참조하십시오.

**경고:** 방열판이 뜨거울 때 컴퓨터에서 열 냉각 조립품을 분리하는 경우에는 열 냉각 조립품의 금속 부분을 만지지 마십시오.

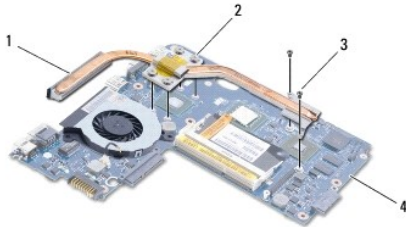
**주의:** 컴퓨터 수리 작업은 공인된 서비스 기술자만 수행해야 합니다. Dell™의 승인을 받지 않은 서비스 작업으로 인한 손상에 대해서는 보증을 받을 수 없습니다.

**주의:** 정전기 방전을 방지하려면 손목 접지대를 사용하거나 컴퓨터의 도색되지 않은 금속 표면(예: 후면 패널)을 주기적으로 만져 접지합니다.

**주의:** 시스템 보드의 손상을 방지하려면 컴퓨터 내부에서 작업하기 전에 주 전지([전지 분리](#) 참조)를 분리합니다.

## 열 냉각 조립품 분리

1. [시작하기 전에](#)의 절차를 따릅니다.
2. 전지를 분리합니다([전지 분리](#) 참조).
3. [시스템 보드 분리](#)에 설명된 3단계에서 15단계까지의 지침을 따릅니다.
4. 전원 보드를 분리합니다([전원 보드 분리](#) 참조).
5. 조임 나사 4개를 풀고 열 냉각 조립품의 나사 2개를 분리합니다.
6. 시스템 보드에서 열 냉각 조립품을 분리합니다.



1 열 냉각 조립품	2 조임 나사(4개)
3 나사(2개)	4 시스템 보드

## 열 냉각 조립품 장착

- **주:** 키트에 제공된 열 패드를 사용하여 열 전도성을 확보합니다.
- **주:** 이 절차에서는 열 냉각 조립품을 이미 분리하고 장착할 준비가 된 것으로 가정합니다.

1. [시작하기 전에](#)의 절차를 따릅니다.
2. 열 냉각 조립품의 조임 나사 4개를 시스템 보드의 나사 구멍에 맞추고 나사를 조입니다.
3. 열 냉각 조립품을 시스템 보드에 고정하는 다른 나사 2개를 장착합니다.
4. 전원 보드를 장착합니다([전원 보드 장착](#) 참조).
5. [시스템 보드 장착](#)에 설명된 5단계에서 21단계까지의 지침을 따릅니다.
6. 전지를 장착합니다([전지 장착](#) 참조).

△ 주의: 컴퓨터의 전원을 켜기 전에 나사를 모두 장착하고 컴퓨터 내부에 남아 있는 나사가 없는지 확인합니다. 이렇게 하지 않으면 컴퓨터가 손상될 수 있습니다.

---

[목록 페이지로 돌아가기](#)

[목록 페이지로 돌아가기](#)

## 디스플레이

### Dell™ Inspiron™ 1370 서비스 설명서

- [디스플레이 조립품](#)
- [디스플레이 연결식 덮개](#)
- [디스플레이 베젤](#)
- [디스플레이 연결식](#)
- [디스플레이 패널](#)

**경고:** 컴퓨터 내부에서 작업하기 전에 컴퓨터와 함께 제공된 안전 정보를 읽어봅니다. 자세한 안전 모범 사례 정보는 Regulatory Compliance(규정 준수) 홈 페이지([www.dell.com/regulatory\\_compliance](http://www.dell.com/regulatory_compliance))를 참조하십시오.

**주의:** 컴퓨터 수리 작업은 공인된 서비스 기술자만 수행해야 합니다. Dell™의 승인을 받지 않은 서비스 작업으로 인한 손상에 대해서는 보증을 받을 수 없습니다.

**주의:** 정전기 방전을 방지하기 위해 손목 접지대를 사용하거나 도색되지 않은 금속 표면을 주기적으로 만져 접지합니다.

**주의:** 시스템 보드의 손상을 방지하려면 컴퓨터 내부에서 작업하기 전에 주 전지([전지 분리 참조](#))를 분리합니다.

## 디스플레이 조립품

### 디스플레이 조립품 분리

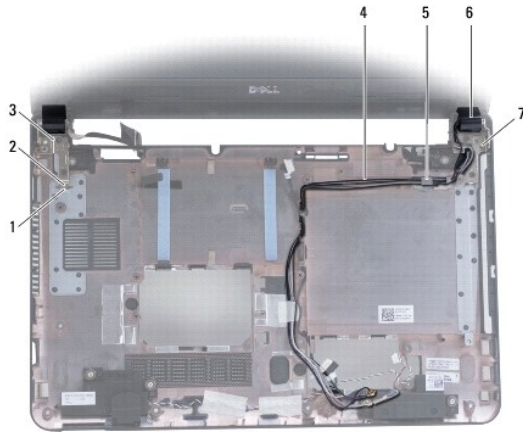
1. [시작하기 전에](#)의 절차를 따릅니다.
2. 전지를 분리합니다([전지 분리 참조](#)).
3. [시스템 보드 분리](#)에 설명된 3단계에서 15단계까지의 지침을 따릅니다.
4. SIM 보드를 분리합니다([SIM 보드 분리 참조](#)).
5. 미니 카드 안테나 케이블의 배선을 기록하고 컴퓨터 베이스의 라우팅 가이드에서 조심스럽게 안테나 케이블을 분리합니다. 케이블을 당겨 컴퓨터 베이스에서 분리합니다.
6. 디스플레이 조립품을 컴퓨터 베이스에 고정하는 나사 4개를 분리합니다.
7. 연결식을 밀어 컴퓨터 베이스의 슬롯에서 분리합니다.
8. 디스플레이 조립품을 들어 올려 컴퓨터 베이스에서 분리합니다.



1	디스플레이 조립품	2	나사(4개)
3	미니 카드 안테나 케이블	4	디스플레이 연결식(2개)

### 디스플레이 조립품 장착

1. [시작하기 전에](#)의 절차를 따릅니다.
2. 디스플레이 연결쇠의 탭을 컴퓨터 베이스의 슬롯에 밀어 넣습니다.
3. 컴퓨터 베이스의 맞춤 포스트를 사용하여 디스플레이 조립품을 컴퓨터 베이스에 맞추고 디스플레이 조립품을 제자리에 설치합니다. 디스플레이 케이블 및 미니 카드 안테나 케이블이 디스플레이 연결쇠 덮개를 통해 올바르게 배선되었는지 확인합니다.
4. 디스플레이 조립품을 컴퓨터 베이스에 고정하는 나사 4개를 장착합니다.
5. 컴퓨터 베이스의 라우팅 가이드를 통해 미니 카드 안테나 케이블을 배선합니다.



1	컴퓨터 베이스의 슬롯(2개)	2	디스플레이 연결쇠의 탭(2개)
3	디스플레이 연결쇠(2개)	4	미니 카드 안테나 케이블
5	라우팅 가이드	6	디스플레이 연결쇠 덮개(2개)
7	맞춤 포스트(3개)		

6. SIM 보드를 장착합니다([SIM 보드 장착](#) 참조).
7. [시스템 보드 장착](#)에 설명된 5단계에서 21단계까지의 지침을 따릅니다.
8. 전지를 장착합니다([전지 장착](#) 참조).

⚠ **주의:** 컴퓨터의 전원을 켜기 전에 나사를 모두 장착하고 컴퓨터 내부에 남아 있는 나사가 없는지 확인합니다. 이렇게 하지 않으면 컴퓨터가 손상될 수 있습니다.

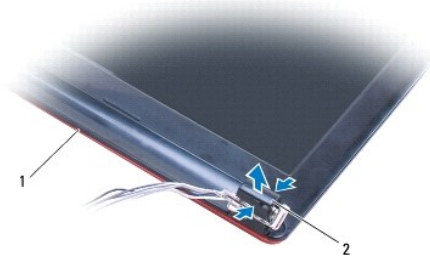
## 디스플레이 연결쇠 덮개

### 디스플레이 연결쇠 덮개 분리

⚠ **주의:** 디스플레이 연결쇠 덮개는 충격에 약합니다. 디스플레이 연결쇠 덮개의 손상을 방지하기 위해 분리할 때 조심합니다.

1. [시작하기 전에](#)의 절차를 따릅니다.
2. [시스템 보드 분리](#)에 설명된 3단계에서 15단계까지의 지침을 따릅니다.
3. 디스플레이 조립품을 분리합니다([디스플레이 조립품 분리](#) 참조).
4. 디스플레이 연결쇠 덮개를 눌러 디스플레이 조립품에서 분리합니다.





1	디스플레이 조립품	2	연결쇠 덮개(2개)
---	-----------	---	------------

## 디스플레이 연결쇠 덮개 장착

1. [시작하기 전에](#)의 절차를 따릅니다.
2. 연결쇠 덮개를 디스플레이 연결쇠에 놓은 다음 연결쇠 덮개를 제자리에 끼워 넣습니다.
3. 디스플레이 조립품을 장착합니다([디스플레이 조립품 장착](#) 참조).
4. [시스템 보드 장착](#)에 설명된 [5단계](#)에서 [21단계](#)까지의 지침을 따릅니다.
5. 전지를 장착합니다([전지 장착](#) 참조).

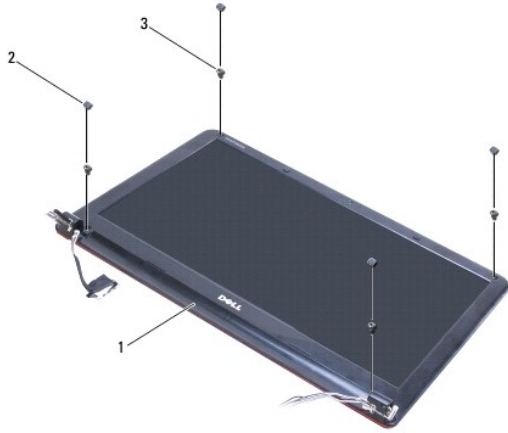
△ **주의:** 컴퓨터의 전원을 켜기 전에 나사를 모두 장착하고 컴퓨터 내부에 남아 있는 나사가 없는지 확인합니다. 이렇게 하지 않으면 컴퓨터가 손상될 수 있습니다.

## 디스플레이 베젤

### 디스플레이 베젤 분리

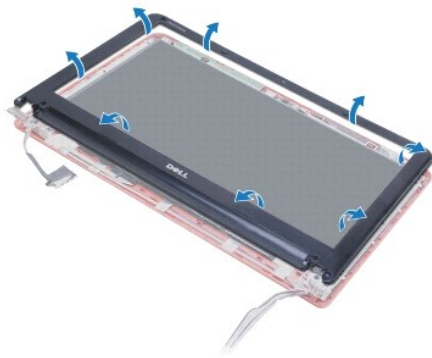
△ **주의:** 디스플레이 베젤은 충격에 약합니다. 베젤의 손상을 방지하려면 분리할 때 조심합니다.

1. [시작하기 전에](#)의 절차를 따릅니다.
2. [시스템 보드 분리](#)에 설명된 [3단계](#)에서 [15단계](#)까지의 지침을 따릅니다.
3. 디스플레이 조립품을 분리합니다([디스플레이 조립품 분리](#) 참조).
4. 디스플레이 연결쇠 덮개를 분리합니다([디스플레이 연결쇠 덮개 분리](#) 참조).
5. 디스플레이 베젤 나사를 덮고 있는 고무 패드 4개를 분리합니다.
6. 디스플레이 베젤에서 나사 4개를 분리합니다.



1	디스플레이 베젤	2	고무 패드(4개)
3	나사(4개)		

7. 손가락으로 조심스럽게 디스플레이 베젤의 내부 모서리를 들어 올립니다.
8. 디스플레이 베젤을 분리합니다.



## 디스플레이 베젤 장착

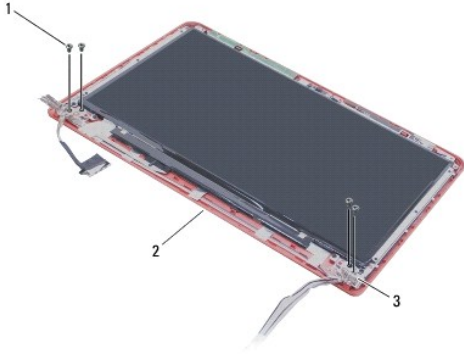
1. [시작하기 전에](#)의 절차를 따릅니다.
2. 디스플레이 베젤을 디스플레이 패널에 맞추고 디스플레이 베젤을 제자리에 끼워 넣습니다. 디스플레이 및 미니 카드 안테나 케이블을 베젤의 연결쇠 부분을 통해 배선했는지 확인합니다.
3. 디스플레이 연결쇠 덮개를 장착합니다([디스플레이 연결쇠 덮개 장착](#) 참조).
4. 디스플레이 베젤을 디스플레이 조립품에 고정하는 나사 4개를 장착합니다.
5. 디스플레이 베젤 나사를 덮고 있는 고무 패드 4개를 장착합니다.
6. 디스플레이 조립품을 장착합니다([디스플레이 조립품 장착](#) 참조).
7. [시스템 보드 장착](#)에 설명된 5단계에서 2단계까지의 지침을 따릅니다.
8. 전지를 장착합니다([전지 장착](#) 참조).

⚠ **주의:** 컴퓨터의 전원을 켜기 전에 나사를 모두 장착하고 컴퓨터 내부에 남아 있는 나사가 없는지 확인합니다. 이렇게 하지 않으면 컴퓨터가 손상될 수 있습니다.

## 디스플레이 연결쇠

## 디스플레이 연결쇠 분리

1. [시작하기 전에](#)의 절차를 따릅니다.
2. [시스템 보드 분리](#)에 설명된 3단계에서 15단계까지의 지침을 따릅니다.
3. 디스플레이 조립품을 분리합니다([디스플레이 조립품 분리](#) 참조).
4. 디스플레이 연결쇠 덮개를 분리합니다([디스플레이 연결쇠 덮개 분리](#) 참조).
5. 디스플레이 베젤을 분리합니다([디스플레이 베젤 분리](#) 참조).
6. 디스플레이 연결쇠를 디스플레이 덮개에 고정하는 나사 4개를 분리하고 연결쇠를 분리합니다.



1	나사(4개)	2	디스플레이 덮개
3	디스플레이 연결쇠(2개)		

## 디스플레이 연결쇠 장착

1. [시작하기 전에](#)의 절차를 따릅니다.
2. 디스플레이 연결쇠를 디스플레이 덮개에 고정하는 나사 4개를 장착합니다.
3. 디스플레이 베젤을 장착합니다([디스플레이 베젤 장착](#) 참조).
4. 디스플레이 연결쇠 덮개를 장착합니다([디스플레이 연결쇠 덮개 장착](#) 참조).
5. 디스플레이 조립품을 장착합니다([디스플레이 조립품 장착](#) 참조).
6. [시스템 보드 장착](#)에 설명된 5단계에서 21단계까지의 지침을 따릅니다.
7. 전지를 장착합니다([전지 장착](#) 참조).

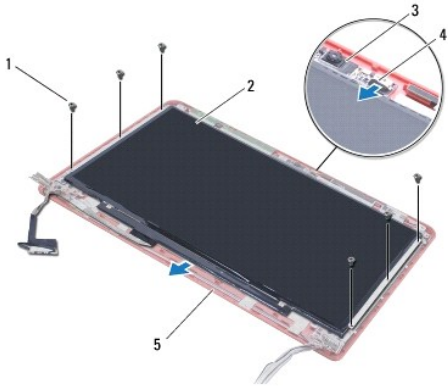
△ 주의: 컴퓨터의 전원을 켜기 전에 나사를 모두 장착하고 컴퓨터 내부에 남아 있는 나사가 없는지 확인합니다. 이렇게 하지 않으면 컴퓨터가 손상될 수 있습니다.

## 디스플레이 패널

### 디스플레이 패널 분리

1. [시작하기 전에](#)의 절차를 따릅니다.
2. [시스템 보드 분리](#)에 설명된 3단계에서 15단계까지의 지침을 따릅니다.

3. 디스플레이 조립품을 분리합니다([디스플레이 조립품 분리](#) 참조).
4. 디스플레이 연결쇠 덮개를 분리합니다([디스플레이 연결쇠 덮개 분리](#) 참조).
5. 디스플레이 베젤을 분리합니다([디스플레이 베젤 분리](#) 참조).
6. 디스플레이 연결쇠를 분리합니다([디스플레이 연결쇠 분리](#) 참조).
7. 디스플레이 패널을 디스플레이 덮개에 고정하는 나사 6개를 분리합니다.
8. 디스플레이 덮개에서 디스플레이 패널을 아래로 이동하여 카메라 케이블에 접근합니다.
9. 카메라 모듈에서 카메라 케이블을 분리합니다.
10. 디스플레이 덮개에서 디스플레이 패널을 분리합니다.



1	나사(6개)	2	디스플레이 패널
3	카메라 모듈	4	카메라 케이블
5	디스플레이 덮개		

## 디스플레이 패널 장착

1. [시작하기 전에](#)의 절차를 따릅니다.
2. 카메라 케이블을 카메라 모듈의 커넥터에 연결합니다.
3. 디스플레이 덮개의 맞춤 포스트를 사용하여 디스플레이 패널을 디스플레이 덮개에 맞춥니다.
4. 디스플레이 패널을 디스플레이 덮개에 고정하는 나사 6개를 장착합니다.
5. 디스플레이 연결쇠를 장착합니다([디스플레이 연결쇠 장착](#) 참조).
6. 디스플레이 베젤을 장착합니다([디스플레이 베젤 장착](#) 참조).
7. 디스플레이 연결쇠 덮개를 장착합니다([디스플레이 연결쇠 덮개 장착](#) 참조).
8. 디스플레이 조립품을 장착합니다([디스플레이 조립품 장착](#) 참조).
9. [시스템 보드 장착](#)에 설명된 5단계에서 21단계까지의 지침을 따릅니다.
10. 전지를 장착합니다([전지 장착](#) 참조).

**주의:** 컴퓨터의 전원을 켜기 전에 나사를 모두 장착하고 컴퓨터 내부에 남아 있는 나사가 없는지 확인합니다. 이렇게 하지 않으면 컴퓨터가 손상될 수 있습니다.

[목차 페이지로 돌아가기](#)

[목록 페이지로 돌아가기](#)

## 프로세서 팬

Dell™ Inspiron™ 1370 서비스 설명서

- [프로세서 팬 분리](#)
- [프로세서 팬 장착](#)

**경고:** 컴퓨터 내부에서 작업하기 전에 컴퓨터와 함께 제공된 안전 정보를 읽어봅니다. 자세한 안전 모범 사례 정보는 Regulatory Compliance(규정 준수) 홈 페이지([www.dell.com/regulatory\\_compliance](http://www.dell.com/regulatory_compliance))를 참조하십시오.

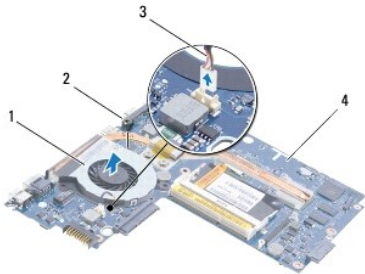
**주의:** 컴퓨터 수리 작업은 공인된 서비스 기술자만 수행해야 합니다. Dell™의 승인을 받지 않은 서비스 작업으로 인한 손상에 대해서는 보증을 받을 수 없습니다.

**주의:** 정전기 방전을 방지하기 위해 손목 접지대를 사용하거나 도색되지 않은 금속 표면을 주기적으로 만져 접지합니다.

**주의:** 시스템 보드의 손상을 방지하려면 컴퓨터 내부에서 작업하기 전에 주 전지([전지 분리](#) 참조)를 분리합니다.

## 프로세서 팬 분리

1. [시작하기 전에](#)의 절차를 따릅니다.
2. 전지를 분리합니다([전지 분리](#) 참조).
3. [시스템 보드 분리](#)에 설명된 [3단계](#)에서 [15단계](#)까지의 지침을 따릅니다.
4. 시스템 보드 커넥터에서 프로세서 팬 케이블을 분리합니다.
5. 프로세서 팬을 시스템 보드에 고정하는 나사를 분리합니다.
6. 팬 케이블을 배선을 기록하고 프로세서 팬을 들어 올려 시스템 보드에서 분리합니다.



1 프로세서 팬	2 나사
3 프로세서 팬 케이블	4 시스템 보드

## 프로세서 팬 장착

1. [시작하기 전에](#)의 절차를 따릅니다.
2. 케이블을 배선하고 프로세서 팬을 시스템 보드에 놓습니다.
3. 프로세서 팬을 시스템 보드에 고정하는 나사를 장착합니다.
4. 프로세서 팬 케이블을 시스템 보드 커넥터에 연결합니다.
5. [시스템 보드 장착](#)에 설명된 [5단계](#)에서 [21단계](#)까지의 지침을 따릅니다.
6. 전지를 장착합니다([전지 장착](#) 참조).

△ 주의: 컴퓨터의 전원을 켜기 전에 나사를 모두 장착하고 컴퓨터 내부에 남아 있는 나사가 없는지 확인합니다. 이렇게 하지 않으면 컴퓨터가 손상될 수 있습니다.

---

[목차 페이지로 돌아가기](#)

[목록 페이지로 돌아가기](#)

## 하드 드라이브

Dell™ Inspiron™ 1370 서비스 설명서

- [하드 드라이브 분리](#)
- [하드 드라이브 장착](#)

**경고:** 컴퓨터 내부에서 작업하기 전에 컴퓨터와 함께 제공된 안전 정보를 읽어봅니다. 자세한 안전 모범 사례 정보는 Regulatory Compliance(규정 준수) 홈 페이지([www.dell.com/regulatory\\_compliance](http://www.dell.com/regulatory_compliance))를 참조하십시오.

**경고:** 컴퓨터에서 과열된 상태의 하드 드라이브를 분리하는 경우 하드 드라이브의 금속 부분을 만지지 마십시오.

**주의:** 컴퓨터 수리 작업은 공인된 서비스 기술자만 수행해야 합니다. Dell의 승인을 받지 않은 서비스 작업으로 인한 손상에 대해서는 보증을 받을 수 없습니다.

**주의:** 데이터 유실을 방지하려면 하드 드라이브를 분리하기 전에 컴퓨터의 전원을 끕니다([컴퓨터 끄기](#) 참조). 컴퓨터가 켜져 있거나 절전 상태인 경우에는 하드 드라이브를 분리하지 마십시오.

**주의:** 시스템 보드의 손상을 방지하려면 컴퓨터 내부에서 작업하기 전에 주 전지([전지 분리](#) 참조)를 분리합니다.

**주의:** 하드 드라이브는 충격에 약합니다. 하드 드라이브를 다룰 때는 조심스럽게 다룹니다.

**주:** Dell에서는 자사에서 구입하지 않은 하드 드라이브는 지원하지 않으며 호환성도 보증하지 않습니다.

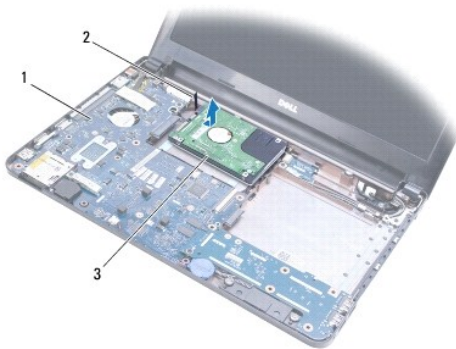
**주:** Dell에서 구입하지 않은 하드 드라이브를 설치하는 경우, 새 하드 드라이브에 운영 체제, 드라이버 및 유틸리티를 설치해야 합니다([Dell 기술 설명서](#) 참조).

## 하드 드라이브 분리

1. [시작하기 전에](#)의 절차를 따릅니다.
2. 전지를 분리합니다([전지 분리](#) 참조).
3. 키보드를 분리합니다([키보드 분리](#) 참조).
4. 컴퓨터를 뒤집어 놓고 미니 카드 덮개를 분리합니다([미니 카드 분리](#)에 설명된 3단계에서 4단계까지의 지침을 따름).
5. 손목 받침대를 분리합니다([손목 받침대 분리](#) 참조).
6. 당김 탭을 오른쪽으로 당겨 시스템 보드 커넥터에서 하드 드라이브를 분리합니다.

**주의:** 컴퓨터에 하드 드라이브를 설치하지 않은 경우 정전기 방지 포장재로 포장하여 보관합니다(컴퓨터와 함께 제공된 안전 지침의 "정전기 방지 방지" 참조).

7. 하드 드라이브를 들어 올려 컴퓨터 베이스에서 분리합니다.



1	시스템 보드	2	당김 탭
3	하드 드라이브		

## 하드 드라이브 장착

1. [시작하기 전에](#)의 절차를 따릅니다.
2. 새 하드 드라이브를 포장에서 꺼냅니다.  
하드 드라이브를 보관하거나 운반할 경우에 사용할 수 있도록 기존의 포장재를 보관합니다.
3. 하드 드라이브를 컴퓨터 베이스에 놓은 다음 하드 드라이브를 밀어 시스템 보드 커넥터에 연결합니다.
4. 손목 받침대를 장착합니다([손목 받침대 장착](#) 참조).
5. 미니 카드 덮개를 장착합니다([미니 카드 장착](#)에 설명된 [7단계](#)에서 [8단계](#)까지의 지침을 따름).
6. 키보드를 장착합니다([키보드 장착](#) 참조).
7. 전지를 장착합니다([전지 장착](#) 참조).

**△ 주의:** 컴퓨터의 전원을 켜기 전에 나사를 모두 장착하고 컴퓨터 내부에 남아 있는 나사가 없는지 확인합니다. 이렇게 하지 않으면 컴퓨터가 손상될 수 있습니다.

8. 필요에 따라 컴퓨터에 운영 체제를 설치합니다. **설치 안내서**의 "운영 체제 복원"을 참조하십시오.
9. 필요에 따라 컴퓨터에 드라이버 및 유틸리티를 설치합니다. 자세한 내용은 **Dell 기술 설명서**를 참조하십시오.

---

[목록 페이지로 돌아가기](#)



[목차 페이지로 돌아가기](#)

## 키보드

Dell™ Inspiron™ 1370 서비스 설명서

- [키보드 분리](#)
- [키보드 장착](#)

**경고:** 컴퓨터 내부에서 작업하기 전에 컴퓨터와 함께 제공된 안전 정보를 읽어봅니다. 자세한 안전 모범 사례 정보는 Regulatory Compliance(규정 준수) 홈 페이지([www.dell.com/regulatory\\_compliance](http://www.dell.com/regulatory_compliance))를 참조하십시오.

**주의:** 컴퓨터 수리 작업은 공인된 서비스 기술자만 수행해야 합니다. Dell™의 승인을 받지 않은 서비스 작업으로 인한 손상에 대해서는 보증을 받을 수 없습니다.

**주의:** 정전기 방전을 방지하기 위해 손목 받침대를 사용하거나 도색되지 않은 금속 표면을 주기적으로 만져 접지합니다.

**주의:** 시스템 보드의 손상을 방지하려면 컴퓨터 내부에서 작업하기 전에 주 전지([전지 분리](#) 참조)를 분리합니다.

## 키보드 분리

1. [시작하기 전에](#)의 절차를 따릅니다.
2. 전지를 분리합니다([전지 분리](#) 참조).
3. 키보드를 컴퓨터 베이스에 고정하는 나사 2개를 분리합니다.



4. 컴퓨터를 뒤집어 놓고 디스플레이를 완전히 열어 놓습니다.

**주의:** 키보드의 키 캡은 충격에 약하고 쉽게 빠질 수 있으며 장착하는 데 많은 시간을 소모합니다. 키보드를 분리하거나 다룰 때 조심합니다.

**주의:** 키보드를 분리하거나 다룰 때 특히 조심합니다. 그렇지 않으면 디스플레이 패널이 굽힐 수 있습니다.

5. 소형 납작 드라이버를 사용하여 손목 받침대의 분리 탭을 누릅니다.
6. 키보드를 조심스럽게 들어 올리고 키보드 탭을 컴퓨터의 슬롯 밖으로 밀어 깨냅니다. 키보드를 뒤집어 손목 받침대 위에 놓습니다.
7. 커넥터 래치를 들고 시스템 보드 커넥터에서 키보드 케이블을 분리합니다.
8. 키보드를 들어 올려 손목 받침대에서 분리합니다.



1	소형 납작 드라이버	2	손목 받침대의 분리 탭
3	키보드의 탭(5개)	4	커넥터 래치
5	키보드 케이블		

## 키보드 장착

1. [시작하기 전에](#)의 절차를 따릅니다.
2. 키보드 케이블을 시스템 보드의 커넥터에 밀어 넣습니다. 커넥터 래치를 눌러 키보드 케이블을 시스템 보드 커넥터에 고정시킵니다.
3. 키보드의 탭을 손목 받침대의 슬롯에 맞추고 키보드를 제자리에 내려 놓습니다.
4. 키보드의 후면 모서리도 함께 조심스럽게 아래로 눌러 키보드를 손목 받침대의 탭 아래에 고정시킵니다.
5. 컴퓨터를 뒤집어 놓고 키보드를 컴퓨터 베이스에 고정하는 나사 2개를 장착합니다.
6. 전지를 장착합니다([전지 장착](#) 참조).

**△ 주의:** 컴퓨터의 전원을 켜기 전에 나사를 모두 장착하고 컴퓨터 내부에 남아 있는 나사가 없는지 확인합니다. 이렇게 하지 않으면 컴퓨터가 손상될 수 있습니다.

[목록 페이지로 돌아가기](#)

[목차 페이지로 돌아가기](#)

## 전지 래치 조립품

Dell™ Inspiron™ 1370 서비스 설명서

- [전지 분리 래치 조립품 분리](#)
- [전지 분리 래치 조립품 장착](#)
- [전지 잠금 래치 조립품 분리](#)
- [전지 잠금 래치 조립품 장착](#)

**경고:** 컴퓨터 내부에서 작업하기 전에 컴퓨터와 함께 제공된 안전 정보를 읽어봅니다. 자세한 안전 모범 사례 정보는 Regulatory Compliance(규정 준수) 홈 페이지([www.dell.com/regulatory\\_compliance](http://www.dell.com/regulatory_compliance))를 참조하십시오.

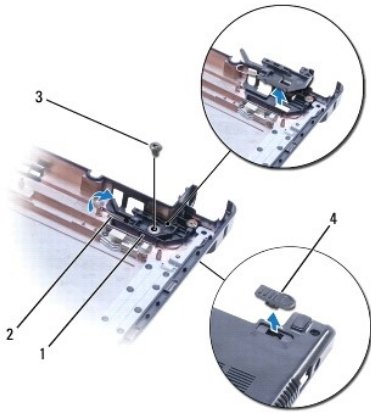
**주의:** 컴퓨터 수리 작업은 공인된 서비스 기술자만 수행해야 합니다. Dell™의 승인을 받지 않은 서비스 작업으로 인한 손상에 대해서는 보증을 받을 수 없습니다.

**주의:** 정전기 방전을 방지하려면 손목 접지대를 사용하거나 도색되지 않은 금속 표면(예: 컴퓨터 후면의 커넥터)을 주기적으로 만져 접지합니다.

**주의:** 시스템 보드의 손상을 방지하려면 컴퓨터 내부에서 작업하기 전에 주 전지([전지 분리](#) 참조)를 분리합니다.

## 전지 분리 래치 조립품 분리

1. [시작하기 전에](#)의 절차를 따릅니다.
2. 전지를 분리합니다([전지 분리](#) 참조).
3. [시스템 보드 분리](#)에 설명된 3단계에서 15단계까지의 지침을 따릅니다.
4. 디스플레이 조립품을 분리합니다([디스플레이 조립품 분리](#) 참조).
5. 전지 분리 래치를 전지 분리 래치 조립품에 고정하는 나사를 분리합니다.
6. 전지 분리 래치 조립품 및 컴퓨터 베이스에서 전지 래치 스프링을 분리합니다.



1 전지 분리 래치 조립품	2 전지 래치 스프링
3 나사	4 전지 분리 래치

## 전지 분리 래치 조립품 장착

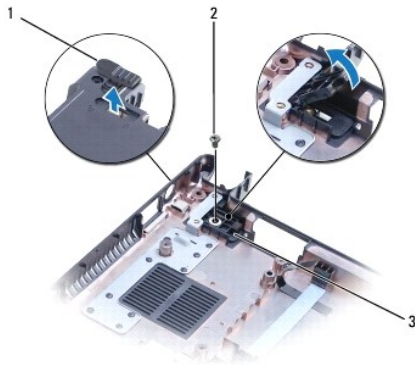
1. [시작하기 전에](#)의 절차를 따릅니다.
2. 전지 래치 스프링의 고리를 전지 분리 래치 조립품에 건 다음 컴퓨터 베이스에 걸어 놓습니다.
3. 전지 분리 래치를 제자리에 놓고 전지 분리 래치를 전지 분리 래치 조립품에 고정하는 나사를 장착합니다.

- 디스플레이 조립품을 장착합니다([디스플레이 조립품 장착](#) 참조).
- [시스템 보드 장착](#)에 설명된 5단계에서 21단계까지의 지침을 따릅니다.
- 전지를 장착합니다([전지 장착](#) 참조).

△ 주의: 컴퓨터의 전원을 켜기 전에 나사를 모두 장착하고 컴퓨터 내부에 남아 있는 나사가 없는지 확인합니다. 이렇게 하지 않으면 컴퓨터가 손상될 수 있습니다.

## 전지 잠금 래치 조립품 분리

- [시작하기 전에](#)의 절차를 따릅니다.
- 전지를 분리합니다([전지 분리](#) 참조).
- [시스템 보드 분리](#)에 설명된 3단계에서 15단계까지의 지침을 따릅니다.
- 디스플레이 조립품을 분리합니다([디스플레이 조립품 분리](#) 참조).
- 전지 잠금 래치를 전지 잠금 래치 조립품에 고정하는 나사를 분리합니다.
- 전지 잠금 래치를 들어 컴퓨터 베이스에서 분리합니다.



1	전지 잠금 래치	2	나사
3	전지 잠금 래치 조립품		

## 전지 잠금 래치 조립품 장착

- [시작하기 전에](#)의 절차를 따릅니다.
- 전지 잠금 래치를 제자리에 놓고 전지 잠금 래치를 전지 잠금 래치 조립품에 고정하는 나사를 장착합니다.
- 디스플레이 조립품을 장착합니다([디스플레이 조립품 장착](#) 참조).
- [시스템 보드 장착](#)에 설명된 5단계에서 21단계까지의 지침을 따릅니다.
- 전지를 장착합니다([전지 장착](#) 참조).

△ 주의: 컴퓨터의 전원을 켜기 전에 나사를 모두 장착하고 컴퓨터 내부에 남아 있는 나사가 없는지 확인합니다. 이렇게 하지 않으면 컴퓨터가 손상될 수 있습니다.

[목차 페이지로 돌아가기](#)

[목록 페이지로 돌아가기](#)

## 메모리 모듈

Dell™ Inspiron™ 1370 서비스 설명서

- [메모리 모듈 분리](#)
- [메모리 모듈 장착](#)

**경고:** 컴퓨터 내부에서 작업하기 전에 컴퓨터와 함께 제공된 안전 정보를 읽어봅니다. 자세한 안전 모범 사례 정보는 Regulatory Compliance(규정 준수) 홈 페이지([www.dell.com/regulatory\\_compliance](http://www.dell.com/regulatory_compliance))를 참조하십시오.

**주의:** 컴퓨터 수리 작업은 공인된 서비스 기술자만 수행해야 합니다. Dell™의 승인을 받지 않은 서비스 작업으로 인한 손상에 대해서는 보증을 받을 수 없습니다.

**주의:** 정전기 방전을 방지하려면 손목 접지대를 사용하거나 도색되지 않은 금속 표면(예: 컴퓨터 후면의 커넥터)을 주기적으로 만져 접지합니다.

**주의:** 시스템 보드의 손상을 방지하려면 컴퓨터 내부에서 작업하기 전에 주 전지([전지 분리](#) 참조)를 분리합니다.

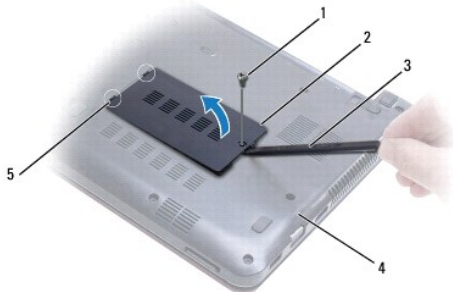
컴퓨터 메모리는 시스템 보드에 메모리 모듈을 설치하여 증가시킬 수 있습니다. 해당 컴퓨터에서 지원되는 메모리에 대한 내용은 [설치 안내서](#) 또는 [support.dell.com/manuals](http://support.dell.com/manuals)의 [기본 사양](#)을 참조하십시오.

**주:** Dell™에서 구매한 메모리 모듈은 컴퓨터 보증에 적용됩니다.

해당 컴퓨터에는 사용자가 컴퓨터의 맨 아래에서 접근할 수 있는 SODIMM 소켓이 2개 있습니다.

### 메모리 모듈 분리

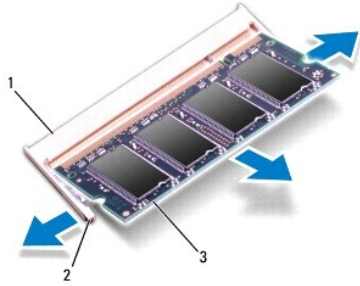
1. [시작하기 전에](#)의 절차를 따릅니다.
2. 전지를 분리합니다([전지 분리](#) 참조).
3. 메모리 모듈 덮개를 컴퓨터 베이스에 고정하는 나사를 분리합니다.
4. 플라스틱 스크라이브를 사용하여 메모리 모듈 덮개를 일정한 각도로 위로 들어 올려 컴퓨터 베이스에서 램을 빼냅니다.



1 나사	2 메모리 모듈 덮개
3 플라스틱 스크라이브	4 컴퓨터 베이스
5 램(2개)	

**주의:** 메모리 모듈 커넥터의 손상을 방지하려면 메모리 모듈 고정 클립을 벌릴 때 도구를 사용하지 마십시오.

5. 모듈이 튀어 나올 때까지 메모리 모듈 커넥터의 양쪽 끝에 있는 고정 클립을 손끝으로 조심스럽게 벌립니다.
6. 메모리 모듈 커넥터에서 메모리 모듈을 분리합니다.



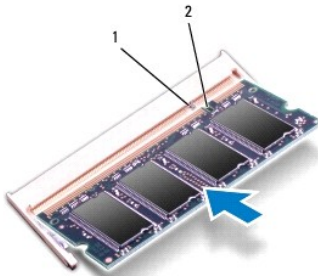
1	메모리 모듈 커넥터	2	고정 클립(2개)
3	메모리 모듈		

## 메모리 모듈 장착

△ **주의:** 메모리 모듈을 두 커넥터에 설치할 경우 "DIMM A"라고 표시된 커넥터에 메모리 모듈을 설치한 다음 "DIMM B"라고 표시된 커넥터에 메모리 모듈을 설치합니다.

1. [시작하기 전에](#)의 절차를 따릅니다.
2. 메모리 모듈의 노치를 메모리 모듈 커넥터의 탭에 맞춥니다.
3. 메모리 모듈을 45도 각도로 슬롯에 단단히 밀어 넣고 딸깍 소리가 나면서 제자리에 고정될 때까지 메모리 모듈을 아래로 누릅니다. 소리가 나지 않으면 메모리 모듈을 분리했다가 다시 설치합니다.

☞ **주:** 메모리 모듈이 올바르게 설치되지 않으면 컴퓨터가 올바르게 부팅되지 않습니다.



1	탭	2	노치
---	---	---	----

4. 메모리 모듈 덮개의 탭을 컴퓨터 베이스의 슬롯에 맞추고 덮개를 제자리에 끼워 넣습니다.
5. 메모리 모듈 덮개를 컴퓨터 베이스에 고정하는 나사를 장착합니다.
6. 전지를 장착합니다([전지 장착](#) 참조). AC 어댑터를 컴퓨터 및 전원 콘센트에 연결합니다.
7. 컴퓨터를 켭니다.

컴퓨터가 부팅하면서 메모리 모듈을 감지하고 시스템 구성 정보를 자동으로 업데이트합니다.

컴퓨터에 설치된 메모리 크기를 확인하려면

시작 → 제어판 → 시스템 및 보안 → 시스템을 클릭합니다.

△ **주의:** 컴퓨터의 전원을 켜기 전에 나사를 모두 장착하고 컴퓨터 내부에 남아 있는 나사가 없는지 확인합니다. 이렇게 하지 않으면 컴퓨터가 손상될 수 있습니다.

[목록 페이지로 돌아가기](#)

[목록 페이지로 돌아가기](#)

## 무선 미니 카드

Dell™ Inspiron™ 1370 서비스 설명서

- [미니 카드 분리](#)
- [미니 카드 장착](#)

**경고:** 컴퓨터 내부에서 작업하기 전에 컴퓨터와 함께 제공된 안전 정보를 읽어봅니다. 자세한 안전 모범 사례 정보는 Regulatory Compliance(규정 준수) 홈 페이지([www.dell.com/regulatory\\_compliance](http://www.dell.com/regulatory_compliance))를 참조하십시오.

**주의:** 컴퓨터 수리 작업은 공인된 서비스 기술자만 수행해야 합니다. Dell™의 승인을 받지 않은 서비스 작업으로 인한 손상에 대해서는 보증을 받을 수 없습니다.

**주의:** 정전기 방전을 방지하기 위해 손목 접지대를 사용하거나 도색되지 않은 금속 표면을 주기적으로 만져 접지합니다.

**주의:** 시스템 보드의 손상을 방지하려면 컴퓨터 내부에서 작업하기 전에 주 전지([전지 분리](#) 참조)를 분리합니다.

**주의:** 컴퓨터에 미니 카드를 설치하지 않은 경우 정전기 방지 포장재로 싸서 보관합니다(컴퓨터와 함께 제공된 안전 지침에서 "정전기 방전 방지" 참조).

**주:** Dell은 자사에서 구입하지 않은 미니 카드는 지원하지 않으며 호환성도 보증하지 않습니다.

**주:** 컴퓨터 구매 시의 구성에 따라 미니 카드 슬롯에 미니 카드가 설치되어 있지 않을 수도 있습니다.

무선 미니 카드를 컴퓨터와 함께 주문한 경우에는 카드가 이미 설치되어 있습니다.

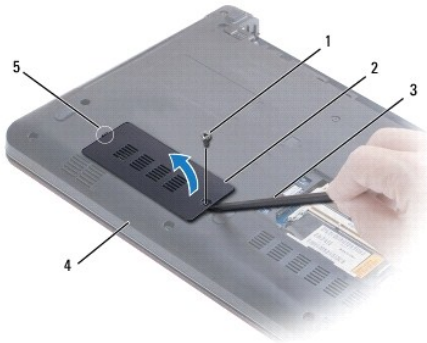
해당 컴퓨터는 미니 카드 슬롯 2개를 지원합니다.

- 1 전체 크기 미니 카드 슬롯 1개 - 무선 광역 통신망(WWAN)
- 1 절반 크기 미니 카드 슬롯 1개 - 무선 근거리 통신망(WLAN)

## 미니 카드 분리

**주:** 해당 컴퓨터에 WWAN 및 WLAN 카드가 모두 있는 경우 WWAN 카드를 분리한 다음 WLAN 카드를 분리합니다.

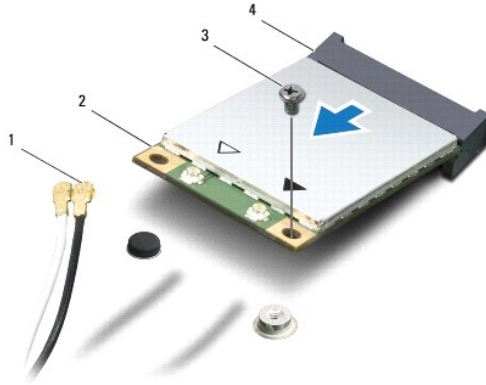
1. [시작하기 전에](#)의 절차를 따릅니다.
2. 전지를 분리합니다([전지 분리](#) 참조).
3. 미니 카드 덮개를 컴퓨터 베이스에 고정하는 나사를 분리합니다.
4. 플라스틱 스크라이버를 사용하여 미니 카드 덮개를 일정한 각도로 들어 올리고 컴퓨터 베이스에서 탭을 빼냅니다.



1	나사	2	미니 카드 덮개
3	플라스틱 스크라이버	4	컴퓨터 베이스
5	탭		

5. 미니 카드에서 안테나 케이블을 분리합니다.
6. 미니 카드를 시스템 보드에 고정하는 나사를 분리합니다.

7. 미니 카드를 들어 올려 시스템 보드 커넥터에서 분리합니다.



1	안테나 케이블(2개)	2	미니 카드
3	나사	4	시스템 보드 커넥터

## 미니 카드 장착

**주:** 해당 컴퓨터에 WWAN 및 WLAN 카드가 모두 있는 경우 WLAN 카드를 장착한 다음 WWAN 카드를 장착합니다.

1. [시작하기 전에](#)의 절차를 따릅니다.
2. 새 미니 카드를 포장에서 꺼냅니다.

**주의:** 고르게 힘을 가하여 카드를 제자리에 밀어 넣습니다. 무리한 힘을 가하면 커넥터가 손상될 수도 있습니다.

**주의:** 올바른 삽입을 위해 커넥터에는 방향이 있습니다. 올바르게 맞지 않으면 카드 및 시스템 보드에 있는 커넥터를 확인하고 카드를 다시 맞춥니다.

**주의:** 미니 카드의 손상을 방지하려면 카드 아래에 케이블을 놓지 마십시오.

3. 미니 카드의 레이블이 위로 향하게 미니 카드를 45도 각도로 적절한 시스템 보드 커넥터에 밀어 넣습니다.
4. 미니 카드의 다른쪽 끝을 시스템 보드의 슬롯에 눌러 넣고 미니 카드를 시스템 보드에 고정하는 나사를 장착합니다.
5. 미니 카드에 적절한 안테나 케이블을 연결합니다. 다음 표에서는 컴퓨터에서 지원되는 미니 카드의 안테나 케이블 색상표를 제공합니다.

미니 카드 커넥터	안테나 케이블 색상
주 WLAN(흰색 삼각형)	흰색
보조 WLAN(검은색 삼각형)	검은색
주 WWAN(흰색 삼각형)	회색 줄무늬가 있는 흰색
보조 WWAN(검은색 삼각형)	회색 줄무늬가 있는 검은색

6. 사용하지 않는 안테나 케이블은 보호용 마일라 슬리브에 넣어 보관합니다.
7. 미니 카드 덮개의 램을 컴퓨터 베이스의 슬롯에 맞추고 덮개를 제자리에 끼워 넣습니다.
8. 미니 카드 덮개를 컴퓨터 베이스에 고정하는 나사를 장착합니다.
9. 전지를 장착합니다([전지 장착](#) 참조).

**주의:** 컴퓨터의 전원을 켜기 전에 나사를 모두 장착하고 컴퓨터 내부에 남아 있는 나사가 없는지 확인합니다. 이렇게 하지 않으면 컴퓨터가 손상될 수 있습니다.



10. 필요에 따라 컴퓨터에 드라이버 및 유틸리티를 설치합니다. 자세한 내용은 **Dell 기술 설명서**를 참조하십시오.



**주:** Dell에서 구매하지 않은 통신 카드를 설치할 경우 적절한 드라이버 및 유틸리티를 설치해야 합니다. 드라이버에 대한 자세한 내용은 **Dell 기술 설명서**를 참조하십시오.

---

[목차 페이지로 돌아가기](#)

[목차 페이지로 돌아가기](#)

## 광학 드라이브

### Dell™ Inspiron™ 1370 서비스 설명서

- [광학 드라이브 분리](#)
- [광학 드라이브 장착](#)

**경고:** 컴퓨터 내부에서 작업하기 전에 컴퓨터와 함께 제공된 안전 정보를 읽어봅니다. 자세한 안전 모범 사례 정보는 Regulatory Compliance(규정 준수) 홈 페이지([www.dell.com/regulatory\\_compliance](http://www.dell.com/regulatory_compliance))를 참조하십시오.

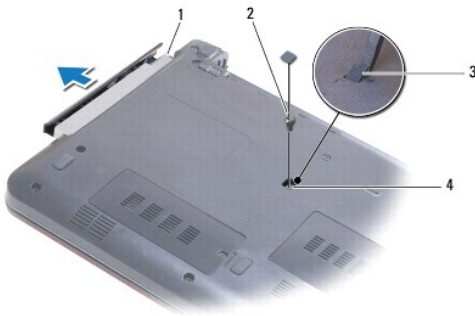
**주의:** 컴퓨터 수리 작업은 공인된 서비스 기술자만 수행해야 합니다. Dell™의 승인을 받지 않은 서비스 작업으로 인한 손상에 대해서는 보증을 받을 수 없습니다.

**주의:** 정전기 방전을 방지하려면 손목 접지대를 사용하거나 컴퓨터의 도색되지 않은 금속 표면(예: 후면 패널)을 주기적으로 만져 접지합니다.

**주의:** 시스템 보드의 손상을 방지하려면 컴퓨터 내부에서 작업하기 전에 주 전지([전지 분리](#) 참조)를 분리합니다.

## 광학 드라이브 분리

1. [시작하기 전에](#)의 절차를 따릅니다.
2. 전지를 분리합니다([전지 분리](#) 참조).
3. 플라스틱 스크라이브를 사용하여 광학 드라이브를 컴퓨터 베이스에 고정하는 나사를 덮고 있는 고무 패드를 조심스럽게 들어 올립니다.
4. 광학 드라이브를 컴퓨터 베이스에 고정하는 나사를 분리합니다.
5. 플라스틱 스크라이브를 컴퓨터의 슬롯에 밀어 넣고 광학 드라이브의 금속 브래킷을 밖으로 밀니다.
6. 광학 드라이브를 밀어 광학 드라이브 베이에서 분리합니다.



1	광학 드라이브	2	나사
3	고무 패드	4	컴퓨터 슬롯

## 광학 드라이브 장착

1. [시작하기 전에](#)의 절차를 따릅니다.
2. 광학 드라이브가 완전히 장착될 때까지 광학 드라이브 베이에 밀어 넣습니다.
3. 광학 드라이브를 컴퓨터 베이스에 고정하는 나사를 장착합니다.
4. 나사를 덮고 있는 고무 패드를 장착합니다.
5. 전지를 장착합니다([전지 장착](#) 참조).

△ 주의: 컴퓨터의 전원을 켜기 전에 나사를 모두 장착하고 컴퓨터 내부에 남아 있는 나사가 없는지 확인합니다. 이렇게 하지 않으면 컴퓨터가 손상될 수 있습니다.

---

[목차 페이지로 돌아가기](#)

[목차 페이지로 돌아가기](#)

## 손목 받침대

Dell™ Inspiron™ 1370 서비스 설명서

- [손목 받침대 분리](#)
- [손목 받침대 장착](#)

**경고:** 컴퓨터 내부에서 작업하기 전에 컴퓨터와 함께 제공된 안전 정보를 읽어봅니다. 자세한 안전 모범 사례 정보는 Regulatory Compliance(규정 준수) 홈 페이지([www.dell.com/regulatory\\_compliance](http://www.dell.com/regulatory_compliance))를 참조하십시오.

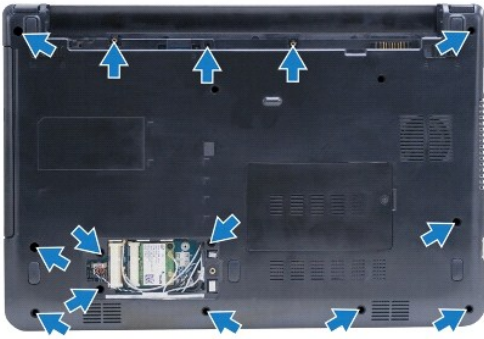
**주의:** 정전기 방전을 방지하기 위해 손목 받침대를 사용하거나 도색되지 않은 금속 표면을 주기적으로 만져 접지합니다.

**주의:** 컴퓨터 수리 작업은 공인된 서비스 기술자만 수행해야 합니다. Dell™의 승인을 받지 않은 서비스 작업으로 인한 손상에 대해서는 보증을 받을 수 없습니다.

**주의:** 시스템 보드의 손상을 방지하려면 컴퓨터 내부에서 작업하기 전에 주 전지([전지 분리](#) 참조)를 분리합니다.

### 손목 받침대 분리

1. [시작하기 전에](#)의 절차를 따릅니다.
2. 전지를 분리합니다([전지 분리](#) 참조).
3. 키보드를 분리합니다([키보드 분리](#) 참조).
4. 컴퓨터를 뒤집어 놓고 미니 카드 덮개를 분리합니다([미니 카드 분리](#)에 설명된 3단계에서 4단계까지의 지침을 따름).
5. 손목 받침대를 컴퓨터 베이스에 고정하는 나사 14개를 분리합니다.



6. 컴퓨터를 뒤집어 놓고 디스플레이를 완전히 열어 놓습니다.
7. 손목 받침대를 컴퓨터 베이스에 고정하는 나사 4개를 분리합니다.

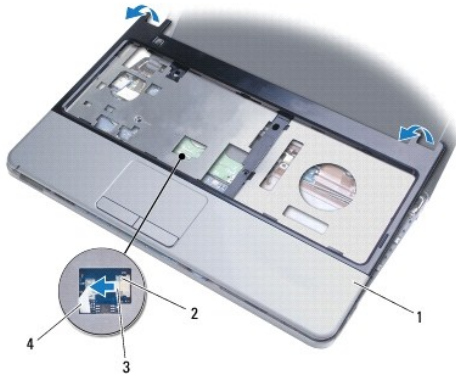


8. 커넥터 래치를 들고 당김 램을 당겨 시스템 보드 커넥터에서 터치패드 케이블을 분리합니다.

△ **주의:** 손목 받침대의 손상을 방지하려면 컴퓨터 베이스에서 조심스럽게 손목 받침대를 분리합니다.

9. 손목 받침대의 오른쪽에서 시작하여 조심스럽게 위로 당겨 컴퓨터 베이스에서 손목 받침대의 램을 분리합니다.

10. 손목 받침대를 들어 올려 컴퓨터 베이스에서 분리합니다.



1	손목 받침대	2	커넥터 래치
3	당김 램	4	터치패드 케이블

## 손목 받침대 장착

1. [시작하기 전에](#)의 절차를 따릅니다.
2. 손목 받침대를 컴퓨터 베이스에 맞추고 조심스럽게 손목 받침대를 제자리에 끼워 넣습니다.
3. 터치패드 케이블을 시스템 보드 커넥터에 밀어 넣습니다. 커넥터 래치를 아래로 눌러 케이블을 고정합니다.
4. 손목 받침대를 컴퓨터 베이스에 고정하는 나사 4개를 장착합니다.
5. 컴퓨터를 뒤집어 놓고 손목 받침대를 컴퓨터 베이스에 고정하는 나사 14개를 장착합니다.
6. 미니 카드 덮개를 장착합니다([미니 카드 장착](#)에 설명된 [7단계](#)에서 [8단계](#)까지의 지침을 따름).
7. 키보드를 장착합니다([키보드 장착](#) 참조).
8. 전지를 장착합니다([전지 장착](#) 참조).

△ **주의:** 컴퓨터의 전원을 켜기 전에 나사를 모두 장착하고 컴퓨터 내부에 남아 있는 나사가 없는지 확인합니다. 이렇게 하지 않으면 컴퓨터가 손상될 수 있습니다.

[목차 페이지로 돌아가기](#)

[목차 페이지로 돌아가기](#)

## 전원 보드

Dell™ Inspiron™ 1370 서비스 설명서

- [전원 보드 분리](#)
- [전원 보드 장착](#)

**경고:** 컴퓨터 내부에서 작업하기 전에 컴퓨터와 함께 제공된 안전 정보를 읽어봅니다. 자세한 안전 모범 사례 정보는 Regulatory Compliance(규정 준수) 홈 페이지([www.dell.com/regulatory\\_compliance](http://www.dell.com/regulatory_compliance))를 참조하십시오.

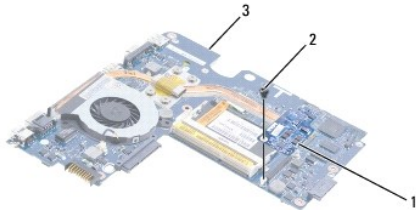
**주의:** 컴퓨터 수리 작업은 공인된 서비스 기술자만 수행해야 합니다. Dell™의 승인을 받지 않은 서비스 작업으로 인한 손상에 대해서는 보증을 받을 수 없습니다.

**주의:** 정전기 방전을 방지하기 위해 손목 접지대를 사용하거나 도색되지 않은 금속 표면을 주기적으로 만져 접지합니다.

**주의:** 시스템 보드의 손상을 방지하려면 컴퓨터 내부에서 작업하기 전에 주 전지([전지 분리](#) 참조)를 분리합니다.

## 전원 보드 분리

1. [시작하기 전에](#)의 절차를 따릅니다.
2. 전지를 분리합니다([전지 분리](#) 참조).
3. [시스템 보드 분리](#)에 설명된 [3단계](#)에서 [15단계](#)까지의 지침을 따릅니다.
4. 전원 보드를 시스템 보드에 고정하는 나사를 분리합니다.
5. 전원 보드를 들어 올려 시스템 보드의 커넥터에서 분리합니다.



1	전원 보드	2	나사
3	시스템 보드		

## 전원 보드 장착

1. [시작하기 전에](#)의 절차를 따릅니다.
2. 전원 보드의 커넥터를 시스템 보드의 커넥터에 맞추고 아래로 눌러 전원 보드를 시스템 보드의 커넥터에 연결합니다.
3. 전원 보드를 시스템 보드에 고정하는 나사를 장착합니다.
4. [시스템 보드 장착](#)에 설명된 [5단계](#)에서 [21단계](#)까지의 지침을 따릅니다.
5. 전지를 장착합니다([전지 장착](#) 참조).

**주의:** 컴퓨터의 전원을 켜기 전에 나사를 모두 장착하고 컴퓨터 내부에 남아 있는 나사가 없는지 확인합니다. 이렇게 하지 않으면 컴퓨터가 손상될 수 있습니다.

[목차 페이지로 돌아가기](#)

[목차 페이지로 돌아가기](#)

## SIM 보드

Dell™ Inspiron™ 1370 서비스 설명서

- [SIM 보드 분리](#)
- [SIM 보드 장착](#)

**경고:** 컴퓨터 내부에서 작업하기 전에 컴퓨터와 함께 제공된 안전 정보를 읽어봅니다. 자세한 안전 모범 사례 정보는 Regulatory Compliance(규정 준수) 홈 페이지([www.dell.com/regulatory\\_compliance](http://www.dell.com/regulatory_compliance))를 참조하십시오.

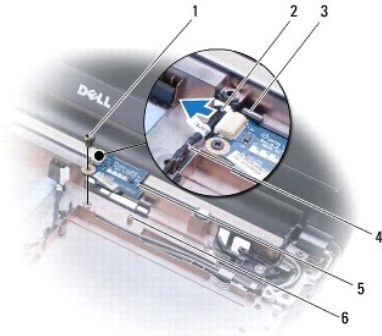
**주의:** 컴퓨터 수리 작업은 공인된 서비스 기술자만 수행해야 합니다. Dell™의 승인을 받지 않은 서비스 작업으로 인한 손상에 대해서는 보증을 받을 수 없습니다.

**주의:** 정전기 방전을 방지하기 위해 손목 접지대를 사용하거나 도색되지 않은 금속 표면을 주기적으로 만져 접지합니다.

**주의:** 시스템 보드의 손상을 방지하려면 컴퓨터 내부에서 작업하기 전에 주 전지([전지 분리](#) 참조)를 분리합니다.

## SIM 보드 분리

1. [시작하기 전에](#)의 절차를 따릅니다.
2. 전지를 분리합니다([전지 분리](#) 참조).
3. [시스템 보드 분리](#)에 설명된 [3단계](#)에서 [15단계](#)까지의 지침을 따릅니다.
4. SIM 보드 커넥터에서 SIM 보드 케이블을 분리합니다.
5. SIM 보드를 컴퓨터 베이스에 고정하는 나사를 분리합니다.
6. SIM 보드를 밀어 컴퓨터 베이스의 슬롯에서 분리합니다.
7. SIM 보드 케이블의 배선을 기록하고 컴퓨터 베이스에서 SIM 보드 케이블을 분리합니다.



1 나사	2 SIM 보드 케이블
3 컴퓨터 베이스의 슬롯	4 케이블 라우팅 가이드
5 SIM 보드	6 맞춤 포스트

## SIM 보드 장착

1. [시작하기 전에](#)의 절차를 따릅니다.
2. SIM 보드 케이블을 SIM 보드 커넥터에 연결합니다.
3. 컴퓨터 베이스의 슬롯 및 맞춤 포스트를 사용하여 SIM 보드를 컴퓨터 베이스에 장착합니다.
4. SIM 보드를 컴퓨터 베이스에 고정하는 나사를 장착합니다.

5. 케이블 라우팅 가이드를 사용하여 SIM 보드 케이블을 배선합니다.
6. [시스템 보드 장착](#)에 설명된 5단계에서 21단계까지의 지침을 따릅니다.
7. 전지를 장착합니다([전지 장착](#) 참조).

**△ 주의:** 컴퓨터의 전원을 켜기 전에 나사를 모두 장착하고 컴퓨터 내부에 남아 있는 나사가 없는지 확인합니다. 이렇게 하지 않으면 컴퓨터가 손상될 수 있습니다.

---

[목록 페이지로 돌아가기](#)



[목록 페이지로 돌아가기](#)

## 스피커

Dell™ Inspiron™ 1370 서비스 설명서

- [스피커 분리](#)
- [스피커 장착](#)

**경고:** 컴퓨터 내부에서 작업하기 전에 컴퓨터와 함께 제공된 안전 정보를 읽어봅니다. 자세한 안전 모범 사례 정보는 Regulatory Compliance(규정 준수) 홈 페이지([www.dell.com/regulatory\\_compliance](http://www.dell.com/regulatory_compliance))를 참조하십시오.

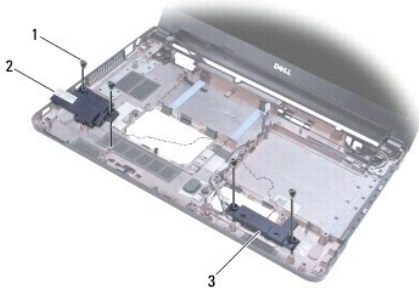
**주의:** 컴퓨터 수리 작업은 공인된 서비스 기술자만 수행해야 합니다. Dell™의 승인을 받지 않은 서비스 작업으로 인한 손상에 대해서는 보증을 받을 수 없습니다.

**주의:** 정전기 방전을 방지하기 위해 손목 접지대를 사용하거나 도색되지 않은 금속 표면을 주기적으로 만져 접지합니다.

**주의:** 시스템 보드의 손상을 방지하려면 컴퓨터 내부에서 작업하기 전에 주 전지([전지 분리](#) 참조)를 분리합니다.

## 스피커 분리

1. [시작하기 전에](#)의 절차를 따릅니다.
2. 전지를 분리합니다([전지 분리](#) 참조).
3. [시스템 보드 분리](#)에 설명된 [3단계](#)에서 [15단계](#)까지의 지침을 따릅니다.
4. 왼쪽 스피커에서 나사 2개를 분리한 다음 오른쪽 스피커에서 나사 2개를 분리합니다.
5. 스피커 케이블의 배선을 기록하고 컴퓨터 베이스에서 두 스피커를 분리합니다.



1 나사(4개)	2 왼쪽 스피커
3 오른쪽 스피커	

## 스피커 장착

1. [시작하기 전에](#)의 절차를 따릅니다.
2. 컴퓨터 베이스에 스피커를 놓습니다.
3. 스피커 케이블을 컴퓨터의 베이스의 해당 라우팅 가이드에 배선합니다.
4. 오른쪽 스피커에 나사 2개를 장착한 다음 왼쪽 스피커에 나사 2개를 장착합니다.
5. [시스템 보드 장착](#)에 설명된 [5단계](#)에서 [21단계](#)까지의 지침을 따릅니다.
6. 전지를 장착합니다([전지 장착](#) 참조).

**주의:** 컴퓨터의 전원을 켜기 전에 나사를 모두 장착하고 컴퓨터 내부에 남아 있는 나사가 없는지 확인합니다. 이렇게 하지 않으면 컴퓨터가 손상될 수 있습니다.

[목차 페이지로 돌아가기](#)

[목록 페이지로 돌아가기](#)

## 시스템 보드

Dell™ Inspiron™ 1370 서비스 설명서

- [시스템 보드 분리](#)
- [시스템 보드 장착](#)
- [BIOS에 서비스 태그 입력](#)

**경고:** 컴퓨터 내부에서 작업하기 전에 컴퓨터와 함께 제공된 안전 정보를 읽어봅니다. 자세한 안전 모범 사례 정보는 Regulatory Compliance(규정 준수) 홈 페이지([www.dell.com/regulatory\\_compliance](http://www.dell.com/regulatory_compliance))를 참조하십시오.

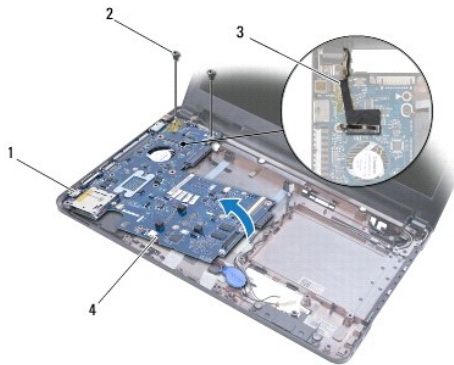
**주의:** 컴퓨터 수리 작업은 공인된 서비스 기술자만 수행해야 합니다. Dell™의 승인을 받지 않은 서비스 작업으로 인한 손상에 대해서는 보증을 받을 수 없습니다.

**주의:** 정전기 방전을 방지하기 위해 손목 접지대를 사용하거나 도색되지 않은 금속 표면을 주기적으로 만져 접지합니다.

**주의:** 시스템 보드의 손상을 방지하려면 컴퓨터 내부에서 작업하기 전에 주 전지([전지 분리](#) 참조)를 분리합니다.

### 시스템 보드 분리

1. [시작하기 전에](#)의 절차를 따릅니다.
2. 전지를 분리합니다([전지 분리](#) 참조).
3. 광학 드라이브를 분리합니다([광학 드라이브 분리](#) 참조).
4. 메모리 모듈을 분리합니다([메모리 모듈 분리](#) 참조).
5. 미니 카드를 분리합니다([미니 카드 분리](#) 참조).
6. 키보드를 분리합니다([키보드 분리](#) 참조).
7. 손목 받침대를 분리합니다([손목 받침대 분리](#) 참조).
8. Bluetooth 카드를 분리합니다([Bluetooth 카드 분리](#) 참조).
9. 하드 드라이브를 분리합니다([하드 드라이브 분리](#) 참조).
10. USB/오디오 보드를 분리합니다([USB/오디오 보드 분리](#) 참조).
11. 당김 탭을 당겨 시스템 보드 커넥터에서 디스플레이 케이블을 분리합니다.
12. 시스템 보드 커넥터에서 코인 셀 전지 케이블을 분리합니다.
13. 시스템 보드를 컴퓨터 베이스에 고정하는 나사 2개를 분리합니다.
14. 시스템 보드의 오른쪽을 일정한 각도로 들어 올리고 컴퓨터 베이스에서 I/O 커넥터를 빼냅니다.




1	I/O 커넥터	2	나사(2개)
---	---------	---	--------

15. 시스템 보드를 들어 올려 컴퓨터 베이스에서 분리하고 시스템 보드를 뒤집어 놓습니다.
16. 전원 보드를 분리합니다([전원 보드 분리](#) 참조).
17. 프로세서 팬을 분리합니다([프로세서 팬 분리](#) 참조).
18. 열 냉각 조립품을 분리합니다([열 냉각 조립품 분리](#) 참조).


---

## 시스템 보드 장착

1. [시작하기 전에](#)의 절차를 따릅니다.
2. 열 냉각 조립품을 장착합니다([열 냉각 조립품 장착](#) 참조).
3. 프로세서 팬을 장착합니다([프로세서 팬 장착](#) 참조).
4. 전원 보드를 장착합니다([전원 보드 장착](#) 참조).
5. 시스템 보드를 뒤집어 놓습니다.
6. I/O 커넥터를 컴퓨터 베이스의 슬롯에 맞춘 다음 컴퓨터 베이스의 맞춤 포스트를 사용하여 시스템 보드를 올바르게 놓습니다. 디스플레이 케이블이 시스템 보드 위에 배선되고 코인 셀 전지 케이블이 시스템 보드 아래에 배선되었는지 확인합니다.
7. 디스플레이 케이블을 시스템 보드 커넥터에 연결합니다.
8. 코인 셀 전지 케이블을 시스템 보드 커넥터에 연결합니다.
9. 코인 셀 전지의 점착면이 아래로 향하게 코인 셀 전지를 컴퓨터 베이스의 제자리에 눌러 놓습니다.
10. 시스템 보드를 컴퓨터 베이스에 고정하는 나사 2개를 장착합니다.
11. USB/오디오 보드를 장착합니다([USB/오디오 보드 장착](#) 참조).
12. 하드 드라이브를 장착합니다([하드 드라이브 장착](#) 참조).
13. Bluetooth 카드를 장착합니다([Bluetooth 카드 장착](#) 참조).
14. 손목 받침대를 장착합니다([손목 받침대 장착](#) 참조).
15. 키보드를 장착합니다([키보드 장착](#) 참조).
16. 미니 카드를 장착합니다([미니 카드 장착](#) 참조).
17. 메모리 모듈을 장착합니다([메모리 모듈 장착](#) 참조).
18. 광학 드라이브를 장착합니다([광학 드라이브 장착](#) 참조).
19. 전지를 장착합니다([전지 장착](#) 참조).

 **주의:** 컴퓨터의 전원을 켜기 전에 나사를 모두 장착하고 컴퓨터 내부에 남아 있는 나사가 없는지 확인합니다. 이렇게 하지 않으면 컴퓨터가 손상될 수 있습니다.

20. 컴퓨터를 켭니다.

 **주:** 시스템 보드를 교체한 후 교체 시스템 보드의 BIOS에 컴퓨터 서비스 태그를 입력합니다.

21. 서비스 태그를 입력합니다([BIOS에 서비스 태그 입력](#) 참조).

---

## BIOS에 서비스 태그 입력

1. AC 어댑터가 연결되고 주 전자가 올바르게 설치되었는지 확인합니다.
2. 컴퓨터를 켭니다.
3. POST 중에 <F2> 키를 눌러 시스템 설치 프로그램을 시작합니다.
4. 보안 탭으로 이동하고 **Set Service Tag**(서비스 태그 설정) 필드에 서비스 태그를 입력합니다.

---

[목록 페이지로 돌아가기](#)

[목차 페이지로 돌아가기](#)

## Dell™ Inspiron™ 1370 서비스 설명서



**주:** 주는 컴퓨터를 보다 효율적으로 사용하는 데 도움을 주는 중요 정보를 제공합니다.



**주의:** 주의는 하드웨어의 손상 또는 데이터 유실 위험을 설명하며 이러한 문제를 방지할 수 있는 방법을 알려줍니다.



**경고:** 경고는 재산상의 피해나 심각한 부상 또는 사망을 유발할 수 있는 위험이 있음을 알려줍니다.

---

이 문서의 정보는 사전 통보 없이 변경될 수 있습니다.  
© 2009 Dell Inc. 저작권 본사 소유.

Dell Inc.의 사전 승인 없이 어떠한 방식으로든 본 자료를 무단 복제하는 행위는 엄격히 금지됩니다.

본 설명서에 사용된 상표: Dell, DELL 로고 및 Inspiron은 Dell Inc.의 상표입니다. Bluetooth는 Bluetooth SIG, Inc. 소유의 등록 상표이며 라이선스 계약에 따라 Dell에서 사용됩니다. Microsoft, Windows, Windows 시  
작 단추 로고는 미국 및/또는 기타 국가/지역에서 Microsoft Corporation의 상표 또는 등록 상표입니다.

특정 회사의 표시나 회사명 또는 제품을 지칭하기 위해 다른 상표나 상호를 본 설명서에서 사용할 수도 있습니다. Dell Inc.는 자사가 소유하고 있는 것 이외의 타사 소유 상표 및 상호에 대한 어떠한 소유권도 갖고 있지 않습니다.

2009년 11월 Rev. A00

---

[목차 페이지로 돌아가기](#)

[목차 페이지로 돌아가기](#)

## USB/오디오 보드

Dell™ Inspiron™ 1370 서비스 설명서

- [USB/오디오 보드 분리](#)
- [USB/오디오 보드 장착](#)

**경고:** 컴퓨터 내부에서 작업하기 전에 컴퓨터와 함께 제공된 안전 정보를 읽어봅니다. 자세한 안전 모범 사례 정보는 Regulatory Compliance(규정 준수) 홈 페이지([www.dell.com/regulatory\\_compliance](http://www.dell.com/regulatory_compliance))를 참조하십시오.

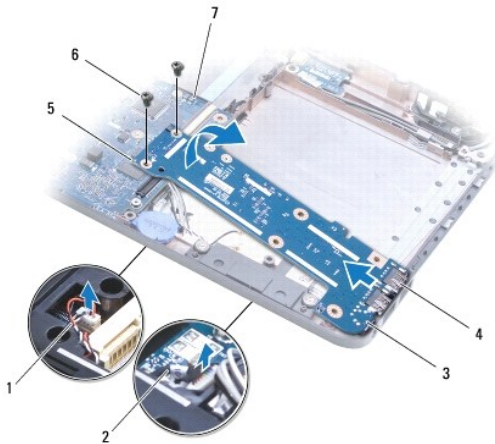
**주의:** 컴퓨터 수리 작업은 공인된 서비스 기술자만 수행해야 합니다. Dell™의 승인을 받지 않은 서비스 작업으로 인한 손상에 대해서는 보증을 받을 수 없습니다.

**주의:** 정전기 방전을 방지하기 위해 손목 접지대를 사용하거나 도색되지 않은 금속 표면을 주기적으로 만져 접지합니다.

**주의:** 시스템 보드의 손상을 방지하려면 컴퓨터 내부에서 작업하기 전에 주 전지([전지 분리](#) 참조)를 분리합니다.

### USB/오디오 보드 분리

1. [시작하기 전에](#)의 절차를 따릅니다.
2. 전지를 분리합니다([전지 분리](#) 참조).
3. 미니 카드를 분리합니다([미니 카드 분리](#) 참조).
4. 미니 카드 슬롯에서 스피커 케이블 및 SIM 보드 케이블을 USB/오디오 보드의 커넥터에서 분리합니다.
5. 키보드를 분리합니다([키보드 분리](#) 참조).
6. 손목 받침대를 분리합니다([손목 받침대 분리](#) 참조).
7. USB/오디오 보드를 컴퓨터 베이스에 고정하는 나사 2개를 분리합니다.
8. USB/오디오 보드의 왼쪽을 들어 올려 시스템 보드에서 분리한 다음 USB 및 오디오 커넥터를 컴퓨터 베이스에서 빼냅니다.




1 스피커 케이블	2 SIM 보드 케이블
3 USB/오디오 보드	4 USB 및 오디오 커넥터(3개)
5 USB/오디오 보드의 왼쪽	6 나사(2개)
7 시스템 보드	

### USB/오디오 보드 장착

1. [시작하기 전에](#)의 절차를 따릅니다.

2. USB/오디오 보드의 USB 및 오디오 커넥터를 컴퓨터 베이스의 슬롯에 맞춥니다.
3. USB/오디오 보드를 눌러 시스템 보드 커넥터에 연결합니다.
4. USB/오디오 보드를 컴퓨터 베이스에 고정하는 나사 2개를 장착합니다.
5. 손목 받침대를 장착합니다([손목 받침대 장착](#) 참조).
6. 키보드를 장착합니다([키보드 장착](#) 참조).
7. 컴퓨터를 뒤집어 놓고 스피커 케이블 및 SIM 보드 케이블을 USB/오디오 보드의 커넥터에 연결합니다.
8. 미니 카드를 장착합니다([미니 카드 장착](#) 참조).
9. 전지를 장착합니다([전지 장착](#) 참조).

 **주의:** 컴퓨터의 전원을 켜기 전에 나사를 모두 장착하고 컴퓨터 내부에 남아 있는 나사가 없는지 확인합니다. 이렇게 하지 않으면 컴퓨터가 손상될 수 있습니다.

---

[목차 페이지로 돌아가기](#)